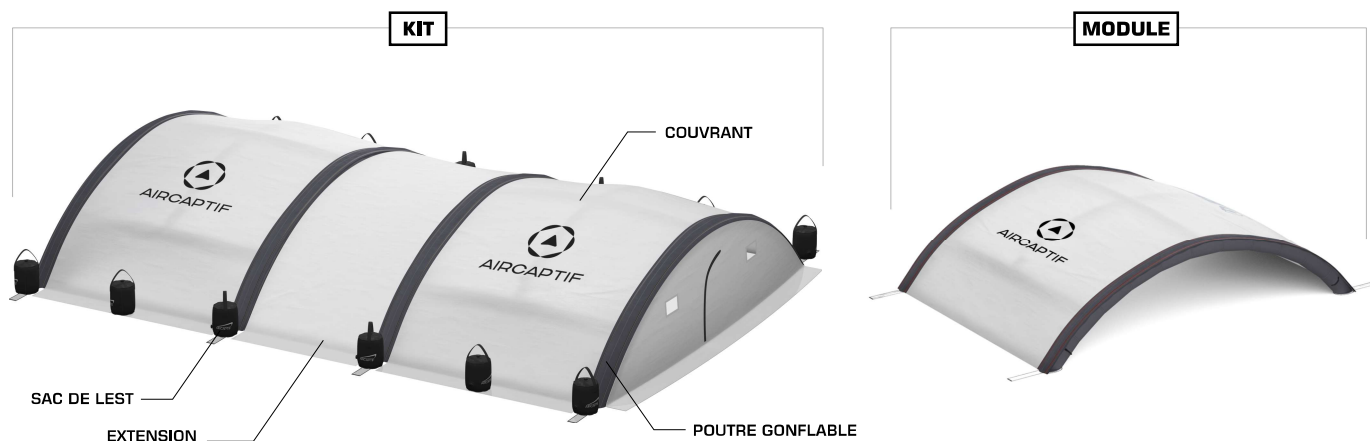




P1

ABRI POUR CHANTIERS DE PISCINES ULTRA-LÉGER ET ULTRA-COMPACT



LÉGÈRETÉ



RAPIDITÉ



FACILITÉ



MODULARITÉ



RÉSISTANCE

DESCRIPTION

Cet abri vous permettra de poursuivre vos travaux sous toutes les conditions climatiques. Il permet de couvrir la plupart des bassins en quelques minutes et pour plusieurs jours. Assurant une étanchéité à l'eau et aux poussières, cet abri vous permettra de réguler la température et de renouveler l'air pour les travaux de pose de résine ou de liner. Vous pourrez le personnaliser aux couleurs de votre entreprise.



TEMOIGNAGE CLIENT



«Grâce à l'abri de chantier AirCaptif, je prépare mes chantiers au sec et au chaud en vue de la pose de liner. Montage seul très rapide et sans soufflerie!»

TARIFS

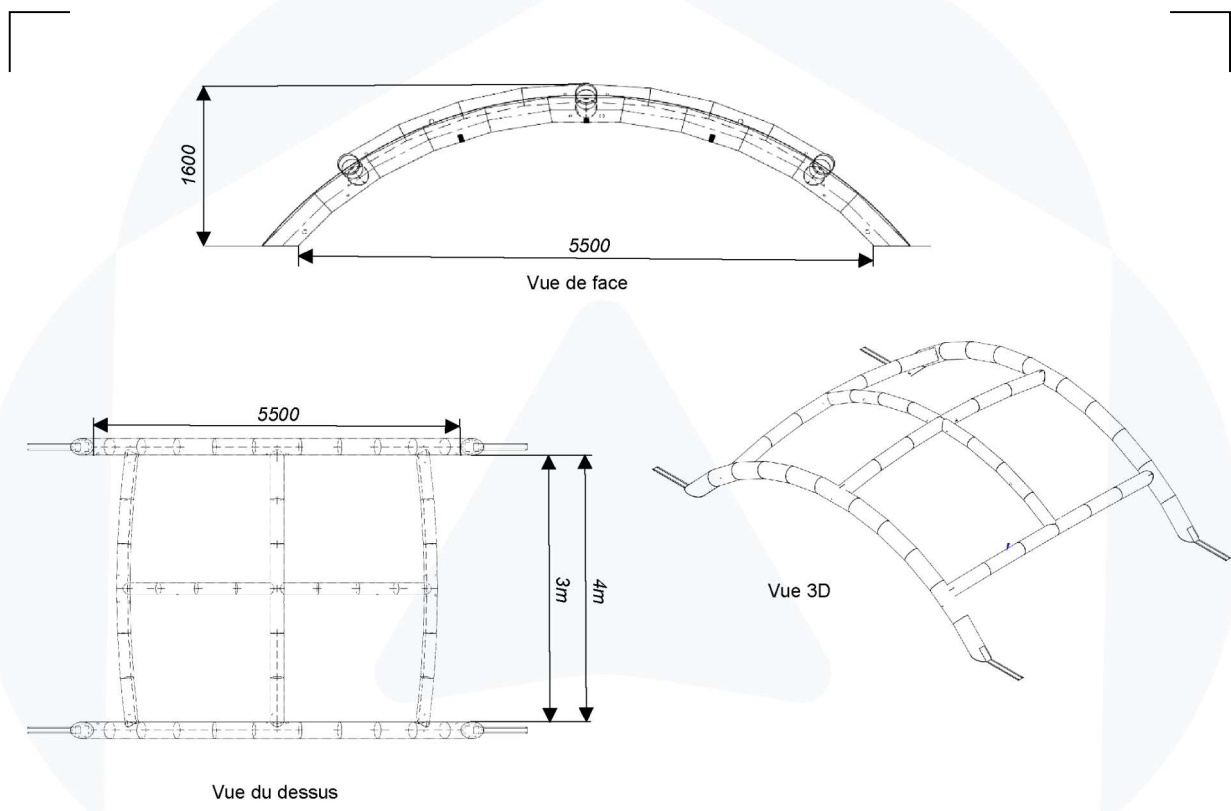
à partir de

• 5100€ HT pour un KIT

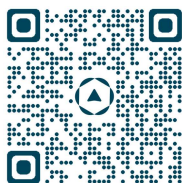
à partir de

• 2600€ HT pour un MODULE supplémentaire





DIMENSIONS INTÉRIEURES	3x 5.50m	4x 5.50m
POIDS TOTAL	9 kg	10 kg
TEMPS DE GONFLAGE	5min	5min
TEMPS DE DÉGONFLAGE	5min	5min
ENCOMBREMENT	50x30x20	50x30x20
MATIÈRES	PU polyester + Nylon	PU polyester + Nylon



SCANNEZ POUR PLUS D'INFORMATION